

(19) 世界知的所有権機関
国際事務局



(43) 国際公開日
2001年11月29日 (29.11.2001)

PCT

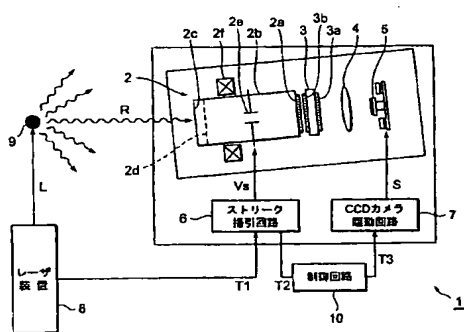
(10) 国際公開番号
WO 01/90709 A1

- (51) 国際特許分類⁷: G01J 1/42, H04N 5/32
- (21) 国際出願番号: PCT/JP01/04280
- (22) 国際出願日: 2001年5月22日 (22.05.2001)
- (25) 国際出願の言語: 日本語
- (26) 国際公開の言語: 日本語
- (30) 優先権データ:
特願2000-157025 2000年5月26日 (26.05.2000) JP
- (71) 出願人 (米国を除く全ての指定国について): 浜松ホトニクス株式会社 (HAMAMATSU PHOTONICS K.K.) [JP/JP]; 〒435-8558 静岡県浜松市市野町1126番地の1 Shizuoka (JP).
- (72) 発明者; および
- (75) 発明者/出願人 (米国についてのみ): 水島 廣
- (74) 代理人: 長谷川芳樹, 外 (HASEGAWA, Yoshiki et al.); 〒104-0061 東京都中央区銀座二丁目6番12号 大倉本館 創英国際特許法律事務所 Tokyo (JP).
- (81) 指定国 (国内): AE, AG, AL, AM, AT, AU, AZ, BA, BB, BG, BR, BY, BZ, CA, CH, CN, CO, CR, CU, CZ, DE, DK, DM, DZ, EC, EE, ES, FI, GB, GD, GE, GH, GM, HR, HU, ID, IL, IN, IS, KE, KG, KP, KR, KZ, LC, LK, LR, LS, LT, LU, LV, MA, MD, MG, MK, MN, MW, MX, MZ, NO, NZ, PL, PT, RO, RU, SD, SE, SG, SI, SK, SL, TJ, TM, TR, TT, TZ, UA, UG, US, UZ, VN, YU, ZA, ZW.
- (84) 指定国 (広域): ARIPO 特許 (GH, GM, KE, LS, MW, MZ, SD, SL, SZ, TZ, UG, ZW), ユーラシア特許 (AM,

[続葉有]

(54) Title: STREAK CAMERA APPARATUS

(54) 発明の名称: ストリークカメラ装置



6...STREAK SCANNING CIRCUIT
7...CCD CAMERA DRIVING CIRCUIT
8...LASER DEVICE
10...CONTROL CIRCUIT

(57) Abstract: A timing, at which a CCD camera driving circuit (7) switches an operation state of an interline-type CCD camera (5) from a charge sweeping-out operation state to an exposure operation state, is delayed behind a time, when a light (R) to be measured is emitted from a sample (9), to reduce noise which is produced in the interline-type CCD camera (5) by a neutron beam emitted from the sample (9) together with the light (R) to be measured.

(57) 要約:

CCDカメラ駆動回路7がインターライン型CCDカメラ5の動作状態を電荷掃き捨て動作状態から露光動作状態へと切り換えるタイミングを、制御回路10により、試料9から被測定光Rが放出される時点よりも遅延させることによって、被測定光Rと同時に試料9から放出される中性子線によってインターライン型CCDカメラ5の内部に発生するノイズを低減する。



WO 01/90709 A1



AZ, BY, KG, KZ, MD, RU, TJ, TM), ヨーロッパ特許
(AT, BE, CH, CY, DE, DK, ES, FI, FR, GB, GR, IE, IT,
LU, MC, NL, PT, SE, TR), OAPI 特許 (BF, BJ, CF, CG,
CI, CM, GA, GN, GW, ML, MR, NE, SN, TD, TG).

2文字コード及び他の略語については、定期発行される
各PCTガゼットの巻頭に掲載されている「コードと略語
のガイダンスノート」を参照。

添付公開書類:

— 国際調査報告書

明細書

ストリークカメラ装置

技術分野

本発明は、被測定光強度の時間的変化をストリーク像として計測するストリークカメラ装置に関する。

背景技術

従来のストリークカメラ装置は、図7に示すように、被測定光強度の時間的変化をストリーク像へ変換して蛍光面101a上に形成するストリーク管101と、ストリーク管101の蛍光面101aに形成されるストリーク像を増幅して蛍光面102a上に表示するイメージインテンシファイア102と、イメージインテンシファイア102の蛍光面102aに形成される光像を撮像するフレーム転送型CCDカメラ103と、ストリーク管101の動作を制御するストリーク掃引回路104と、フレーム転送型CCDカメラ103を駆動するCCDカメラ駆動回路105とから構成される。また、ストリークカメラ装置の外部には、測定対象である試料107と、試料107から被測定光Rを放出させるためのレーザ装置106が備えられている。

次に、従来のストリークカメラ装置の動作を、図7と図8A~8Hとを参照しながら説明する。レーザ装置106からレーザ光Lが試料107に照射されると同時に(図7及び図8A)、試料107からX線等の被測定光Rが放出される(図7及び図8B)。この被測定光Rがストリーク管101の光電面101bに入射するとともに、レーザ装置106からのストリーク掃引トリガ信号T1を受信したストリーク掃引回路104によって、ストリーク管101にストリーク掃引電圧Vsが印加される(図8C及び図8D)。これにより、ストリーク管101の蛍光面101aには、ストリーク像が形成される。このストリーク像は、蛍光面101aを構成する物質に残光特性があるため、数msec間残光する。なお、試料からは中性子線が放出されるが、時間と共に急速に減衰する(図8E)。

(19) 世界知的所有権機関
国際事務局



(43) 国際公開日
2001年11月29日 (29.11.2001)

PCT

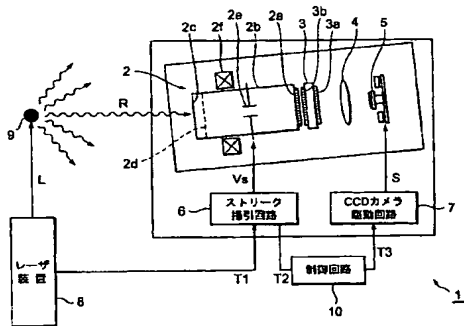
(10) 国際公開番号
WO 01/90709 A1

- (51) 国際特許分類: G01J 1/42, H04N 5/32
- (21) 国際出願番号: PCT/JP01/04280
- (22) 国際出願日: 2001年5月22日 (22.05.2001)
- (25) 国際出願の言語: 日本語
- (26) 国際公開の言語: 日本語
- (30) 優先権データ:
特願2000-157025 2000年5月26日 (26.05.2000) JP
- (71) 出願人 (米国を除く全ての指定国について): 浜松ホトニクス株式会社 (HAMAMATSU PHOTONICS K.K.) [JP/JP]; 〒435-8558 静岡県浜松市市野町1126番地の1 Shizuoka (JP).
- (72) 発明者; および
- (75) 発明者/出願人 (米国についてのみ): 水島 廣
- (74) 代理人: 長谷川芳樹, 外(HASEGAWA, Yoshiki et al.); 〒104-0061 東京都中央区銀座二丁目6番12号 大倉本館 創英国際特許法律事務所 Tokyo (JP).
- (81) 指定国 (国内): AE, AG, AL, AM, AT, AU, AZ, BA, BB, BG, BR, BY, BZ, CA, CH, CN, CO, CR, CU, CZ, DE, DK, DM, DZ, EC, EE, ES, FI, GB, GD, GE, GH, GM, HR, HU, ID, IL, IN, IS, KE, KG, KP, KR, KZ, LC, LK, LR, LS, LT, LU, LV, MA, MD, MG, MK, MN, MW, MX, MZ, NO, NZ, PL, PT, RO, RU, SD, SE, SG, SI, SK, SL, TJ, TM, TR, TT, TZ, UA, UG, US, UZ, VN, YU, ZA, ZW.
- (84) 指定国 (広域): ARIPO 特許 (GH, GM, KE, LS, MW, MZ, SD, SL, SZ, TZ, UG, ZW), ユーラシア特許 (AM,

[続葉有]

(54) Title: STREAK CAMERA APPARATUS

(54) 発明の名称: ストリークカメラ装置



6...STREAK SCANNING CIRCUIT
7...CCD CAMERA DRIVING CIRCUIT
8...LASER DEVICE
10...CONTROL CIRCUIT

(57) Abstract: A timing, at which a CCD camera driving circuit (7) switches an operation state of an interline-type CCD camera (5) from a charge sweeping-out operation state to an exposure operation state, is delayed behind a time, when a light (R) to be measured is emitted from a sample (9), to reduce noise which is produced in the interline-type CCD camera (5) by a neutron beam emitted from the sample (9) together with the light (R) to be measured.

(57) 要約:

CCDカメラ駆動回路7がインターライン型CCDカメラ5の動作状態を電荷掃き捨て動作状態から露光動作状態へと切り換えるタイミングを、制御回路10により、試料9から被測定光Rが放出される時点よりも遅延させることによって、被測定光Rと同時に試料9から放出される中性子線によってインターライン型CCDカメラ5の内部に発生するノイズを低減する。

WO 01/90709 A1



AZ, BY, KG, KZ, MD, RU, TJ, TM), ヨーロッパ特許
(AT, BE, CH, CY, DE, DK, ES, FI, FR, GB, GR, IE, IT,
LU, MC, NL, PT, SE, TR), OAPI 特許 (BF, BJ, CF, CG,
CI, CM, GA, GN, GW, ML, MR, NE, SN, TD, TG).

2文字コード及び他の略語については、定期発行される
各PCTガゼットの巻頭に掲載されている「コードと略語
のガイダンスノート」を参照。

添付公開書類:

— 国際調査報告書

明細書

ストリークカメラ装置

技術分野

本発明は、被測定光強度の時間的変化をストリーク像として計測するストリークカメラ装置に関する。

背景技術

従来のストリークカメラ装置は、図7に示すように、被測定光強度の時間的変化をストリーク像へ変換して蛍光面101a上に形成するストリーク管101と、ストリーク管101の蛍光面101aに形成されるストリーク像を増幅して蛍光面102a上に表示するイメージインテンシファイア102と、イメージインテンシファイア102の蛍光面102aに形成される光像を撮像するフレーム転送型CCDカメラ103と、ストリーク管101の動作を制御するストリーク掃引回路104と、フレーム転送型CCDカメラ103を駆動するCCDカメラ駆動回路105とから構成される。また、ストリークカメラ装置の外部には、測定対象である試料107と、試料107から被測定光Rを放出させるためのレーザ装置106が備えられている。

次に、従来のストリークカメラ装置の動作を、図7と図8A~8Hとを参照しながら説明する。レーザ装置106からレーザ光Lが試料107に照射されると同時に(図7及び図8A)、試料107からX線等の被測定光Rが放出される(図7及び図8B)。この被測定光Rがストリーク管101の光電面101bに入射するとともに、レーザ装置106からのストリーク掃引トリガ信号T1を受信したストリーク掃引回路104によって、ストリーク管101にストリーク掃引電圧Vsが印加される(図8C及び図8D)。これにより、ストリーク管101の蛍光面101aには、ストリーク像が形成される。このストリーク像は、蛍光面101aを構成する物質に残光特性があるため、数msec間残光する。なお、試料からは中性子線が放出されるが、時間と共に急速に減衰する(図8E)。

また、ストリーク像はイメージインテンシファイア102により増幅され、増幅されたストリーク像はイメージインテンシファイア102の蛍光面102aに形成される。このイメージインテンシファイア102の蛍光面102a上の増幅されたストリーク像は、フレーム転送型CCDカメラ103により撮像される。

ここで、フレーム転送型CCDカメラ103は、ストリーク掃引回路104からのCCDトリガ信号T2を受信したCCDカメラ駆動回路105からの指令信号Sにより露光を開始する(図8F及び図8G)。ここで、露光開始のタイミングは、図8Aと図8Hとを比べるとわかるように、レーザー光Lが試料107に照射されるのと同時である。

また、従来のストリークカメラ装置には、図9に示すように、制御用コンピュータ108がレーザー装置106とCCDカメラ駆動回路105との間に設けられたものもある。この制御用コンピュータ108から、レーザートリガ信号T4がレーザー装置106へ送信され(図10A)、これと同時にレーザー光が照射され(図10B)、レーザー光照射と同時にX線の放出が開始する(図10C)。また、レーザートリガ信号T4の出力前に、ストリーク掃引トリガ信号T1が出力され(図10D)、このトリガ信号に同期してストリークカメラに印加される電圧の掃引が開始される(図10E)。なお、試料からは中性子線が放出されるが、時間と共に急速に減衰する(図10F)。

レーザートリガ信号T4の出力前に、CCDトリガ信号T2はCCDカメラ駆動回路105へ送信される(図10G)。ストリーク管蛍光面上のストリーク像の輝度はレーザー光照射と同時に増加し、時間と共に減衰する(図10H)。なお、CCDカメラの露光はCCDトリガ信号T2の出力時点からストリーク像の輝度が零になるまで行われる(図10I)。このような構成においては、図10A、図10G及び図10Iからわかるように、レーザートリガ信号T4がレーザー装置106へ送信される時点よりも一定時間だけ早い時点で、CCDトリガ信号T2がCCDカメラ駆動回路105へ送信され、被測定光Rが放出される時点よりも早くブレ

ーム転送型CCDカメラ103が露光を開始する(図10I)。

発明の開示

上述した従来のストリークカメラ装置においては、文献Rev. Sci. Instrum., 68 (1), January 1997 pp. 628~631. に述べられているような問題がある。その問題を以下に説明する。

試料107にレーザー光Lが照射されると、試料107からはX線ばかりではなく中性子線が放出される。フレーム転送型CCDカメラ103の露光は、上述の通り、試料107にレーザー光Lが照射されるのと同様(すなわち被測定光が放出されるのと同様)、あるいは照射されるより早く始まるので、露光中のフレーム転送型CCDカメラ103は中性子線に晒されることになる。

試料107から放出された中性子線がフレーム転送型CCDカメラ103に入射すれば、フレーム転送型CCDカメラ103の内部に電荷が誘起される。また、中性子線から二次的に生成された α 粒子あるいは陽子がフレーム転送型CCDカメラ103に入射した場合にも、フレーム転送型CCDカメラ103の内部に電荷が誘起される。

このようにして生じた電荷は、測定により得ようとする信号とともに外部へ転送され、ノイズとして検出されるという問題があった。

また、従来のストリークカメラ装置に使用されるイメージインテンシファイア102には電子増倍器であるMCP(マイクロチャンネルプレート:図示せず)が内蔵されているが、試料107から放出される中性子線は、このMCPにも影響を与える。すなわち、中性子線あるいは中性子線から二次的に発生した α 粒子や陽子がMCPに入射すると、MCP内部で電子が発生する。この電子は、MCP自体により増倍され、イメージインテンシファイア102の蛍光面102a上に光像を形成する。この中性子線等に起因した光像はフレーム転送型CCDカメラ103により撮像され、バックグラウンドノイズとして検出されてしまうという問題もあった。

本発明は、被測定試料から放出される中性子線に起因するノイズを低減することのできるストリークカメラ装置を提供することを課題とする。

上記の課題を解決するために、本発明に係るストリークカメラ装置は、被測定光強度の時間的変化をストリーク像へ変換するストリーク管と、ストリーク像を増幅する増幅手段と、増幅手段により増幅されたストリーク像を撮像するインターライン型CCDカメラと、ストリーク管の動作を制御するストリーク掃引回路と、インターライン型CCDカメラの動作状態を、電荷掃き捨て動作状態から露光動作状態へと切り換えるCCDカメラ駆動回路と、CCDカメラ駆動回路がインターライン型CCDカメラの動作状態を電荷掃き捨て動作状態から露光動作状態へと切り換えるタイミングを、被測定光が放出される時点よりも遅延させる制御回路とを備えることを特徴とする。

レーザー光が試料に照射されると、被測定光であるX線とともに中性子線が試料から放出されるが、中性子線が大量に発生する期間は、試料へのレーザー光入射後数十 μ secである。一方、ストリーク管で形成されるストリーク像が残像する期間は、概ね数msec間である。たとえば、蛍光面として使用されるP-43の残光時間(発光強度が10%まで低下する時間)は約1msecである。また、P-39のように50~100msecもの間残光するものもある。

したがって、CCDカメラの露光開始をレーザー光照射時点(X線と中性子線とが放出される時点)より数十 μ sec遅らせて、中性子線の強度が十分に減衰してからCCDカメラの露光を開始すれば、CCDカメラ露光中の中性子線の影響を低減することができる。しかも、蛍光面には数msec間残光があるため、CCDカメラの露光開始タイミングを遅延させても測定に必要な情報は問題なく得られる。

本発明によるストリークカメラ装置は、CCDカメラ駆動回路がCCDカメラ(インターライン型)の動作状態を電荷掃き捨て動作状態から露光動作状態へと切り換えるタイミング(すなわちCCDカメラが露光を開始するタイミング)を、

被測定光が放出される時点よりも遅延させる制御回路を備えている。そのため、CCDカメラが露光を開始するタイミングをレーザ光照射時点（X線と中性子線とが放出される時点）よりも一定の遅延時間 δ （数十 μsec ）だけ遅延させることができる。したがって、CCDカメラは中性子線の強度が十分に減衰してから露光を開始するので、CCDカメラが露光中に中性子線等から受ける影響を低減することができる。

また、CCDカメラの露光開始タイミングをレーザ光照射時点より遅らせるだけでは、中性子線等がCCDカメラに与える影響を十分に除去できるわけではない。すなわち、露光開始以前であっても、中性子線あるいは中性子線から二次的に生成される α 粒子や陽子がCCDカメラに入射するとCCDカメラには電荷が誘起される。この誘起された電荷は、CCDカメラ内に蓄積され、露光終了後に、被測定光（X線）により誘起された電荷とともに外部へ転送されるので、ノイズとして観測されてしまう。

そこで、本発明のストリークカメラ装置においては、従来のストリークカメラ装置において常用されるフレーム転送型CCDカメラに替わり、インターライン型CCDカメラを用いる。このインターライン型CCDカメラは、フレーム転送型CCDカメラに比べて、CCDカメラ内に蓄積された電荷を高速に掃き捨てることができるので、中性子線等が露光開始以前にCCDカメラに入射することによってCCDカメラ内に電荷が誘起されたとしても、その電荷を極めて短時間（遅延時間 δ より短い時間）に掃き捨てることができる。したがって、インターライン型CCDカメラが露光開始以前に被る中性子線等の影響を低減することができる。

上記のように、本発明のストリークカメラ装置においては、CCDカメラ駆動回路がCCDカメラの動作状態を電荷掃き捨て動作状態から露光動作状態へと切り換えるタイミングを、制御回路により被測定光の放出時点から遅延させるようにしているため、試料から放出される中性子線が減衰してから、CCDカメラの

露光を開始することができる。その結果、CCDカメラ露光中に中性子線あるいは中性子線から二次的に生じる α 粒子や陽子に起因するノイズを低減できる。

さらに、インターライン型CCDカメラを用い、このインターライン型CCDカメラを露光開始前に電荷掃き捨て動作状態としておくことによって、インターライン型CCDカメラ内で中性子線等により誘起される電荷を掃き捨てることができる。その結果、被測定光と中性子線とが試料より放出された時点から露光が始まる時点までの間にインターライン型CCDカメラ内で中性子線等により生じるノイズをも低減できる。

また、本発明によるストリークカメラ装置においては、上述の制御回路が、CCDカメラ駆動回路がインターライン型CCDカメラの動作状態を電荷掃き捨て動作状態から露光動作状態へと切り換えるタイミングを、被測定光が放出される時点よりも一定期間早い時点から一定期間遅い時点までの間に設定できるように構成されるのが好ましい。

制御回路を上述のように構成すれば、CCDカメラ駆動回路がインターライン型CCDカメラの動作状態を電荷掃き捨て動作状態から露光動作状態へと切り換えるタイミングを被測定光が放出される時点に対して一定期間早い時点から一定期間遅い時点までの間に適宜調整できる。したがって、測定により得ようとする信号と中性子線等に起因したノイズとの強度の比（すなわちS/N比）を確認しながら測定を行なえるので、精度良い測定が可能となる。

また、本発明のストリークカメラ装置は、ストリーク像を増幅する増幅手段を被測定光が放出される時点よりも遅延させて駆動するための駆動手段をさらに備えるよう構成されるのが好ましい。

このように構成すれば、ストリーク像を増幅する増幅手段であるイメージインテンシファイアに内蔵された電子増倍器であるMCPに電圧を印加するタイミングを、上記の駆動手段によって中性子線の強度が減衰するまで遅延させることができるので、中性子等の粒子線がMCPへ与える影響を低減できる。すなわち、

被測定光が放出される時点よりもMCPに電圧を印加する時点を遅延させれば、中性子線が大量に発生する期間には、MCPには電圧が印加されていないこととなり、中性子線等によりMCP内で電子が誘起されたとしても、この電子が増倍されることはない。

したがって、従来技術のように遅延させることなくMCPに電圧を印加した場合に比べ、中性子等の粒子線によりMCPで生じるノイズを数千分の一にまで低く抑えることができる。なお、中性子線の強度が減衰した数十 μ sec後にMCPへの電圧を印加するようにしても、ストリーク管の蛍光面にはストリーク像が数msec間継続するので問題なく測定を行える。

また、上記の増幅手段としてMCPを含まない増幅手段を用いるのが好ましい。すなわち、MCPを含まない増幅手段を用いれば、中性子線等がMCPに影響を与えることがないので、これらの粒子線によるノイズを排除できる。

図面の簡単な説明

図1は、第1実施形態に係るストリークカメラ装置の構成を示す概略図である。

図2A、図2B、図2C、図2D、図2E、図2F、図2G、図2H、図2I、図2Jは、第1実施形態によるストリークカメラ装置の動作を説明するためのタイミングチャートである。

図3は、第2に係るストリークカメラ装置の実施形態の構成を示す概略図である。

図4A、図4B、図4C、図4D、図4E、図4F、図4Gは、第2実施形態によるストリークカメラ装置の動作を説明するためのタイミングチャートである。

図5は第3実施形態に係るストリークカメラ装置の構成を示す概略図である。

図6A、図6B、図6C、図6D、図6E、図6F、図6G、図6H、図6I、図6Jは、第3実施形態によるストリークカメラ装置の動作を説明するためのタイミングチャートである。

図7は従来のストリークカメラ装置の第1例の構成を示す概略図である。

図8A、図8B、図8C、図8D、図8E、図8F、図8G、図8Hは、第1例の従来のストリークカメラ装置の動作を説明するためのタイミングチャートである。

図9は従来のストリークカメラ装置の第2例の構成を示す概略図である。

図10A、図10B、図10C、図10D、図10E、図10F、図10G、図10H、図10Iは第2例の従来のストリークカメラ装置の動作を説明するためのタイミングチャートである。

発明を実施するための最良の形態

以下、実施形態に係るストリークカメラ装置について、添付図面を参照しながら説明する。なお、同一の要素には同一の符号を用いることとし、重複する説明は省略する。

(第1実施形態)

図1は、第1実施形態に係るストリークカメラ装置の概略図である。また、図2A、図2B、図2C、図2D、図2E、図2F、図2G、図2H、図2I、図2Jは、第1実施形態によるストリークカメラ装置の動作を説明するタイミングチャートである。

本実施形態によるストリークカメラ装置1は、被測定光強度の時間的変化をストリーク像へと変換して蛍光面2a上に表示するストリーク管2と、ストリーク像を増幅して蛍光面3a上に表示するイメージンシファイア3と、イメージンシファイア3の蛍光面3aに形成される増幅されたストリーク像を、光学系4を通して撮像するインターライン型CCDカメラ5と、インターライン型CCDカメラ5の動作状態を電荷掃き捨て動作状態から露光動作状態へと切り換えるCCDカメラ駆動回路7と、CCDカメラ駆動回路7がインターライン型CCDカメラ5の動作状態を電荷掃き捨て動作状態から露光動作状態へと切り換えるタイミングを被測定光R（X線：エネルギー線）が放出される時点よりも遅延させる制御回路10と、ストリーク管2の動作を制御するストリーク掃引回路

6とを備えている。また、ストリークカメラ装置1の外部には、測定対象である試料9と、試料9を励起するレーザ装置8とが設けられている。

ストリーク管2は、内部が真空に保たれた円筒状のチューブ2bを備えている。このチューブ2bの被測定光Rが入射する面には光電面2cが設けられている。光電面2cは光を電子に変換する機能を有しており、被測定光Rが光電面2cに入射すると、被測定光Rの入射面と反対側の面から電子が放出される。

また、チューブ2b内部において、光電面2cと対向する位置に加速電極2dが設けられている。この加速電極2dは光電面2cで発生した電子を加速するものである。さらに、チューブ2bの内部において、加速電極2dに対して光電面2cと反対側の位置に一对の偏向板2eが備えられている。この偏向板2eには、ストリーク掃引回路6からストリーク掃引電圧 V_s が印加される。このストリーク掃引電圧 V_s によって、加速電極2dで加速された電子は偏向される。さらに、チューブ2bの被測定光Rが入射する面と反対側の面には、蛍光面2aが設けられている。

この蛍光面2aには、加速電極2dで偏向された電子が衝突する。電子が衝突すると蛍光面2aは発光するので、蛍光面2a上に衝突した電子の分布に応じた光像、すなわちストリーク像が形成される。なお、本実施形態及び第2～4実施形態においては、ストリーク管2の蛍光面2aにはP-43が使用されている。また、チューブ2bの外部には、チューブ2bの側面を取り囲むようにコイル2fが設けられている。このコイル2fは、加速電極2dで加速された電子を集束するものである。

ストリーク像を増幅する増幅手段であるイメージンスファイア3は、光が入射する面がストリーク管2の蛍光面2aと対向するように設けられている。このイメージンスファイア3の内部には、電子増倍器であるMCP（図示せず）が備えられている。ストリーク管2の蛍光面2a上のストリーク像から発せられた光が、イメージンスファイア3に入射すると、入射面に設けられ

た光電面 3 b の光の入射面と反対側の面から電子が放出される。この電子は MCP により増倍された後に、蛍光面 3 a に衝突する。その結果、蛍光面 3 a 上には増幅されたストリーク像が形成される。

インターライン型 CCD カメラ 5 は、光の入射面がイメージインテンシファイア 3 の蛍光面 3 a と対向するように設けられており、この蛍光面 3 a 上の光像を撮像する役割を果たす。

CCD カメラ駆動回路 7 は、インターライン型 CCD カメラ 5 を駆動するためのものであり、特に、このインターライン型 CCD カメラ 5 の動作状態を電荷掃き捨て動作状態から露光動作状態へと切り換える機能を有する。

制御回路 10 は、CCD カメラ駆動回路 7 がインターライン型 CCD カメラ 5 の動作状態を電荷掃き捨て動作から露光動作へと切り換えるタイミング（露光開始タイミング）を制御するものである。具体的には、制御回路 10 は、ストリーク掃引回路 6 から送信される CCD トリガ信号 T 2 を受信すると、一定の遅延時間 δ だけ経過した後に遅延 CCD トリガ信号 T 3 を CCD カメラ駆動回路 7 へと送信する機能を有する。

このように構成されたストリークカメラ装置 1 の動作を図 1 と図 2 A ~ 図 2 J を参照しながら説明する。

まず、レーザ装置 8 からレーザ光 L が試料 9 に照射される以前に、インターライン型 CCD カメラ 5 は CCD カメラ駆動回路 7 により電荷掃き捨て動作状態に設定される。この動作状態においては、インターライン型 CCD カメラ 5 内の電荷はすべて外部へ転送されてしまうので、インターライン型 CCD カメラ 5 は無電荷状態にある。

パルス状のレーザ光 L が試料 9 に照射されると同時に（図 2 A）、試料 9 からは被測定光 R（X 線）が放出される（図 2 B）。この被測定光 R がストリーク管 2 の光電面 2 c に入射すると同時に、光電面 2 c の被測定光 R の入射側とは反対側の面から電子が放出される。この電子は加速電極 2 d により加速され、蛍光面 2 a

に向かって飛行していく。ここで、電子は、光電面 2 c に被測定光 R が照射されている間放出され続けるため、ビーム状となって蛍光面 2 a へと飛行していく。

レーザ光 L が試料 9 に照射されるのに先立ってレーザ装置 8 からストリーク掃引トリガ信号 T 1 がストリーク掃引回路 6 へと送信される (図 2 C)。ストリーク掃引回路 6 は、ストリーク掃引トリガ信号 T 1 を受信すると、電圧値が時間に対して直線的に変化するストリーク掃引電圧 V_s を偏向板 2 e に印加する (図 2 D)。このストリーク掃引電圧 V_s により飛行中の電子は偏向されて蛍光面 2 a に衝突する。電子が衝突した蛍光面 2 a は発光し、蛍光面 2 a 上にはストリーク像が形成される。

そして、ストリーク像は、イメージインテンシファイア 3 により増幅され、イメージインテンシファイア 3 の蛍光面 3 a 上に増幅されたストリーク像が形成される。なお、被測定光 R が試料 9 から放出される時点から、イメージインテンシファイア 3 の蛍光面 3 a 上に増幅されたストリーク像が形成されるまでの間に時間遅れはなく、被測定光 R の放出と同時にイメージインテンシファイア 3 の蛍光面 3 a 上に増幅されたストリーク像が形成される。

また、パルス状のレーザ光 L が試料 9 に照射されるのと同時に、ストリーク掃引回路 6 から CCD トリガ信号 T 2 が制御回路 10 へと送信される (図 2 F)。ここで、CCD トリガ信号 T 2 がストリーク掃引回路 6 から送信されるのと、制御回路 10 が CCD トリガ信号 T 2 を受信されるのは同時である。制御回路 10 は、CCD トリガ信号 T 2 を受信すると、一定の遅延時間 δ だけ経過してから、遅延 CCD トリガ信号 T 3 を CCD カメラ駆動回路 7 へと送信する (図 2 G)。

遅延 CCD トリガ信号 T 3 が制御回路 10 から送信されるのと、CCD カメラ駆動回路 7 に遅延 CCD トリガ信号 T 3 が受信されるのは同時である。そして、CCD カメラ駆動回路 7 は、遅延 CCD トリガ信号 T 3 を受信すると同時に、指令信号 S をインターライン型 CCD カメラ 5 へと発信する。インターライン型 CCD カメラ 5 の動作状態は、この指令信号 S を受信すると同時に、電荷掃き捨て

動作状態から露光動作状態へと切り換わる。すなわち、インターライン型CCDカメラ5は露光を開始する(図2J)。

このようにして、イメージインテンシファイア3の蛍光面3a上に形成された増幅されたストリーク像が光学系4を通してインターライン型CCDカメラ5により撮像される。

以上説明したように、試料9から被測定光Rが放出される時点と、制御回路10がCCDトリガ信号T2を受信する時点は同時である。また、遅延CCDトリガ信号T3が制御回路10から送信される時点と、インターライン型CCDカメラ5の動作状態は電荷掃き捨て動作状態から露光動作状態へと切り換わる時点は同時である。遅延CCDトリガ信号T3が制御回路10から送信される時点は、制御回路10がCCDトリガ信号T2を受信する時点に対して遅延時間 δ 分だけの遅れがある。

したがって、インターライン型CCDカメラ5の動作状態は電荷掃き捨て動作状態から露光動作状態へと切り換わる時点、すなわちインターライン型CCDカメラ5が露光を開始する時点は、試料9から被測定光Rが放射される時点よりも遅延時間 δ だけ遅延される。

本実施形態のストリークカメラ装置においては、制御回路10により、被測定光Rが放出される時点よりも一定の遅延時間 δ の後にインターライン型CCDカメラ5が露光を開始するよう構成されているため、図2Eと図2Jとを比較するとわかるように、試料9から放出された中性子線が十分に減衰してからインターライン型CCDカメラ5が露光を開始する。

そのため、インターライン型CCDカメラ5が露光中に受ける中性子線等の影響は低減される。また、CCDカメラ5はインターライン型であり、露光開始以前にはCCDカメラ駆動回路7により電荷掃き捨て動作状態に設定される。したがって、X線と同時に放出された中性子線あるいは中性子線から二次的に生成される α 線や陽子がインターライン型CCDカメラ5に入射しても、これらの粒子

線によりインターライン型CCDカメラ5内に誘起された電荷は掃き捨てられ、ノイズとして検出されることはない。

また、インターライン型CCDカメラ5が露光を開始する時点においては、ストリーク管2の蛍光面2aの残光作用によりストリーク像が残像しているので、ストリーク像はインターライン型CCDカメラ5により撮像される(図2H、図2I及び図2Jを参照)。

したがって、中性子線等に起因したノイズが低減された状態で、被測定光Rにより形成されるストリーク像を測定することができる。

(第2実施形態)

図3は、第2実施形態に係るストリークカメラ装置の構成を示す概略図である。図4A、図4B、図4C、図4D、図4E、図4F、図4Gは、第2実施形態によるストリークカメラ装置の動作を説明するためのタイミングチャートである。

第2実施形態によるストリークカメラ装置20においては、第1実施形態における制御回路10の代わりに、図3に示すように、制御回路12がレーザ装置8とCCDカメラ駆動回路7とに接続されるよう設けられている。この制御回路12により、レーザ装置8からレーザ光Lが試料9へと放出されるタイミングと、CCDカメラ駆動回路7がインターライン型CCDカメラの動作状態を電荷掃き捨て動作状態から露光動作状態へと切り換えるタイミングとが制御される。

第2実施形態によるストリークカメラ装置20において、試料9から放出された被測定光Rにより形成されるストリーク像が、イメージインテンシファイア3により増幅され、イメージインテンシファイア3の蛍光面3aに増幅されたストリーク像が形成されるという一連の動作は、図4A、図4B、図4C、図4D、に示されるように、第1実施形態のストリークカメラ装置1における動作と同様である。以下、動作の異なる点について説明する。

ストリークカメラ装置20においては、制御回路12からレーザトリガ信号T4がレーザ装置8へと送信され、このレーザトリガ信号T4を受信したレーザ装

置 8 からレーザー光 L が試料 9 へと放出される。さらに、制御回路 1 2 から CCD トリガ信号 T 5 が CCD カメラ駆動回路 7 へと送信される。そして、この CCD トリガ信号 T 5 を受信した CCD カメラ駆動回路 7 からの指令信号 S により、インターライン型 CCD カメラ 5 の動作状態は電荷掃き捨て動作状態から露光動作状態へと切り変わる。(すなわち露光が開始される。)

ここで、インターライン型 CCD カメラ 5 が露光を開始するタイミングは、制御回路 1 2 から送信されるレーザートリガ信号 T 4 と CCD トリガ信号 T 5 との送信時点の差により任意に決定される。例えば CCD トリガ信号 T 5 をレーザートリガ信号 T 4 よりも早く送信するようにすれば、インターライン型 CCD カメラ 5 は被測定光 R の放出時点よりも早く露光を開始する (図 4 E)。

また、CCD トリガ信号 T 5 とレーザートリガ信号 T 4 とを同時に送信するようにすれば、インターライン型 CCD カメラ 5 は被測定光 R の放出と同時に露光を開始する (図 4 F)。さらに、CCD トリガ信号 T 5 をレーザートリガ信号 T 4 よりも遅く送信するようにすれば、インターライン型 CCD カメラ 5 は被測定光 R の放出時点よりも遅く露光を開始する (図 4 G)。

このように、第 2 実施形態においては、CCD カメラ駆動回路 7 がインターライン型 CCD カメラ 5 の動作状態を電荷掃き捨て動作状態から露光動作状態へと切り換えるタイミング (露光開始タイミング) を、制御回路 1 2 によって被測定光 R が放出される時点よりも一定期間早い時点から一定期間遅い時点までの間に任意に設定できるよう構成したので、得ようとする信号と中性子線等に起因したノイズとの強度の比 (すなわち S/N 比) を確認しながら、測定を行うことができる。そのため、測定の精度を向上させることができる。

なお、第 2 実施形態のストリークカメラ装置 2 0 においては、インターライン型 CCD カメラの露光開始タイミングを、被測定光 R が放出される時点よりも一定期間早い時点から一定期間遅い時点までの間に設定するよう制御回路 1 2 を構成されるが、その設定可能範囲については、試料の材質、ストリーク管 2 及びイ

イメージインテンシファイア 3 の蛍光面 3 a の残光時間、レーザ光の強度あるいはレーザ光照射時間などの測定条件を勘案して決定すれば良い。

(第 3 実施形態)

図 5 は、第 3 実施形態に係るストリークカメラ装置の構成を示す概略図である。図 6 A、図 6 B、図 6 C、図 6 D、図 6 E、図 6 F、図 6 G、図 6 H、図 6 I、図 6 J は、第 3 実施形態によるストリークカメラ装置の動作を説明するタイミングチャートである。

第 3 実施形態によるストリークカメラ装置 30 においては、第 1 実施形態の構成に加えて、図 5 に示すように、ストリーク像を増幅する増幅手段を駆動するイメージインテンシファイア駆動回路 11 が設けられている。このイメージインテンシファイア駆動回路 11 は、制御回路 10 と結線されており、遅延 CCD トリガ信号 T3 を受信する。この場合、イメージインテンシファイア駆動回路 11 と制御回路 10 とによって、ストリーク像を増幅する増幅手段（イメージインテンシファイア 3）を被測定光 R が放出される時点よりも遅延させて駆動するための駆動手段が構成される。

第 3 実施形態のストリークカメラ装置においては、試料 9 から放出される被測定光 R の強度の時間的変化がストリーク管 2 の蛍光面 2 a 上にストリーク像として表示される動作は、図 6 A、図 6 B、図 6 C、図 6 D、図 6 E、図 6 F、図 6 G、図 6 H、図 6 J に示されるように、上述した第 1 実施形態の動作と同様である。以下では、第 1 実施形態の動作と異なる点についてのみ説明する。

制御回路 10 からの遅延 CCD トリガ信号 T3 は、CCD カメラ駆動回路 7 ばかりではなく、イメージインテンシファイア駆動回路 11 へも送信される。イメージインテンシファイア駆動回路 11 は、遅延 CCD トリガ信号 T3 を受信すると同時にイメージインテンシファイア 3 内の MCP（図示せず）に電圧を印加する。この時点において、ストリーク管 2 の蛍光面 2 a 上にストリーク像が残像しているので、ストリーク像は、イメージインテンシファイア 3 により増幅され、

イメージインテンシファイア 3 の蛍光面 3 a 上に増幅されたストリーク像が形成される (図 6 I)。

一方、遅延 CCD トリガ信号 T 3 は、イメージインテンシファイア駆動回路 11 に受信されるのと同時に CCD カメラ駆動回路 7 にも受信されるので、CCD カメラ駆動回路 7 がインターライン型 CCD カメラの動作状態を電荷掃き捨て動作状態から露光動作状態へと切り換えるタイミングは、イメージインテンシファイア 3 内の MCP への電圧が印加されるのと同時である (図 6 G、図 6 I 及び図 6 J)。すなわち、イメージインテンシファイア 3 の蛍光面 3 a 上に増幅されたストリーク像が形成されるのと同時に、インターライン型 CCD カメラ 5 の動作状態は電荷掃き捨て動作状態から露光動作状態へと切り換えられ、蛍光面 3 a 上の増幅されたストリーク像は光学系 4 を通してインターライン型 CCD カメラ 5 により撮像される。

以上のように、第 3 実施形態においては、イメージインテンシファイア駆動回路 11 を設け、このイメージインテンシファイア駆動回路 11 が制御回路 10 からの遅延 CCD トリガ信号 T 3 を受信するように構成されているので、インターライン型 CCD カメラ 5 の露光ばかりでなく、イメージインテンシファイア 3 内の電子増倍器である MCP への電圧印加をも遅延させることができる。

そのため、図 6 E と図 6 I を比較すると分かるように、試料 9 から放出される中性子線が十分に減衰してから、MCP へ電圧が印加される。その結果、中性子線あるいは中性子線から二次的に生成される α 粒子や陽子により MCP において誘起される電子が MCP により増倍されることはなく、MCP に与える中性子線等の影響を低減できる。

(第 4 実施形態)

次に、の第 4 実施形態に係るストリークカメラ装置について説明するが、この実施形態では、第 1 実施形態において使用された MCP を内蔵したイメージインテンシファイア 3 に代えて、MCP を含まず構成されたイメージインテンシファ

イアが使用される(図1参照)。すなわち、光電面3bと蛍光面3a間とは直接対向している。詳説すれば、このイメージインテンシファイアは、ストリーク管2側に設けられた光電面3bと、CCDカメラ5側に設けられた蛍光面3aとを備え、光電面3bと蛍光面3aとは、光電面3bで発生した電子が、この電子を加速するための電極(必要に応じて蛍光面3bの内側に設けられた金属膜)以外を介することなく、蛍光面3aに直接入射するように、対向している。その他の装置構成及び測定動作は全て第1実施形態と同一である。

中性子線等がイメージインテンシファイアに与える影響は、主にMCPに対するものなので、MCPを含まないイメージインテンシファイアであれば、中性子線等がイメージインテンシファイアに与える影響を抑えることができる。

本発明は、上述した実施形態に限定されるものではなく、さらに様々な変形が可能である。

上記第1実施形態においては、ストリーク掃引回路6とCCDカメラ駆動回路7との間に制御回路10を設けるよう構成したが、これに限られるものではない。インターライン型CCDカメラ5の露光開始タイミングを被測定光Rが放出される時点に対して遅延させることができれば、制御回路10を例えばCCDカメラ駆動回路7とCCDカメラ5との間に設けるようにしてもよい。

また、上記第2実施形態において、ストリーク像を増幅する増幅手段であるイメージインテンシファイア3を、被測定光Rが放出される時点より遅延させて駆動するため駆動手段を備えるよう構成し、MCPへの電圧印加のタイミングを遅延させるようにしてもよい。

また、第2実施形態のストリークカメラ装置20において、第4実施形態のストリークカメラ装置30に用いたMCPを含まず構成されたイメージインテンシファイアを使用するようにしてもよい。

また、上記のいずれの実施形態においても、蛍光面としてP-43を有するストリーク管を用いたが、どのような蛍光物質からなる蛍光面を選択するかについ

ては、蛍光面の残光時間と中性子線が大量に発生する期間とを考慮して決定すれば良い。

また、中性子線等が影響を与えるのは、主にCCDカメラとMCPであるが、中性子線等がイメージインテンシファイア3の蛍光面3aへ衝突し、蛍光面3a上に中性子線等による光像が形成される可能性が僅かながらある。このような中性子線等によるイメージインテンシファイア3の蛍光面3aへの影響を排除するためには、残光の短い蛍光物質をイメージインテンシファイア3の蛍光面3aとして使用するのが好ましい。

すなわち、残光時間が短ければ、中性子線等がイメージインテンシファイア3の蛍光面3aに衝突した場合でも、インターライン型CCDカメラ5が露光を開始する以前に、蛍光面3a上の中性子線等により形成される光像は短時間で減衰する。したがって、中性子線等による光像がインターライン型CCDカメラ5により撮像され難くなる。そのため、中性子線等が蛍光面に与える影響を低減できる。

上述のストリークカメラ装置においては、CCDカメラ駆動回路がCCDカメラの動作状態を電荷掃き捨て動作状態から露光動作状態へと切り換えるタイミングを、制御回路により被測定光の放出時点から遅延させるようにしているので、試料から放出される中性子線が減衰してから、CCDカメラの露光を開始することができる。

この結果、CCDカメラ露光中に中性子線あるいは中性子線から二次的に生じる α 粒子や陽子に起因するノイズを低減できる。さらに、インターライン型CCDカメラを用い、このインターライン型CCDカメラを露光開始前に電荷掃き捨て動作状態としておくことによって、インターライン型CCDカメラ内で中性子線により誘起される電荷を掃き捨てることができる。その結果、被測定光と中性子線とが試料より放出された時点から露光が始まる時点までの間にインターライン型CCDカメラ内で中性子線等により生じるノイズをも低減できる。

また、上述のストリークカメラ装置において、CCDカメラ駆動回路がインターライン型CCDカメラの動作状態を電荷掃き捨て動作状態から露光動作状態へと切り換えるタイミングを、被測定光が放出される時点よりも一定の期間早い時点から遅い時点までの間に設定する制御回路を備えるよう構成すれば、得ようとする信号と中性子線等に起因したノイズとの強度の比（すなわちS/N比）を確認しながら、測定を行うことができる。そのため、測定の精度を向上させることができる。

また、上述のストリークカメラ装置において、ストリーク像を増幅する増幅手段を被測定光が放出される時点よりも遅延させて駆動するための駆動手段を設けて、この駆動手段により、ストリーク像を増幅する増幅手段に内蔵されたMCPに電圧を印加するタイミングを遅延させるようにすれば、中性子線が大量に発生する期間には、MCPには電圧が印加されないため、中性子線等によりMCP内で電子が誘起されたとしても、この電子が増倍されることはない。したがって、中性子等の粒子線により増幅手段で生じるノイズを低減することができる。

また、MCPを含まない増幅手段を用いるようにすれば、中性子等がMCPに影響を与えることがなく、これらの粒子線により増幅手段で生じるノイズを排除できる。

産業上の利用可能性

本発明は、被測定光強度の時間的変化をストリーク像として計測するストリークカメラ装置に利用できる。

請求の範囲

1. 被測定光強度の時間的変化をストリーク像へ変換するストリーク管と、

前記ストリーク像を増幅する増幅手段と、

前記増幅手段により増幅されたストリーク像を撮像するインターライン型CCDカメラと、

前記ストリーク管の動作を制御するストリーク掃引回路と、

前記インターライン型CCDカメラの動作状態を、電荷掃き捨て動作状態から露光動作状態へと切り換えるCCDカメラ駆動回路と、

前記CCDカメラ駆動回路が前記インターライン型CCDカメラの動作状態を電荷掃き捨て動作状態から露光動作状態へと切り換えるタイミングを、被測定光が放出される時点よりも遅延させる制御回路と、
を備えることを特徴とするストリークカメラ装置。

2. 前記制御回路が、前記CCDカメラ駆動回路が前記インターライン型CCDカメラの動作状態を電荷掃き捨て動作状態から露光動作状態へと切り換えるタイミングを、被測定光が放出される時点よりも一定期間早い時点から一定期間遅い時点までの間に設定できるように構成されていることを特徴とする請求の範囲第1項に記載のストリークカメラ装置。

3. 被測定光が放出される時点よりも遅延させて前記増幅手段を駆動する駆動手段をさらに備えることを特徴とする請求の範囲第1項に記載のストリークカメラ装置。

4. 前記増幅手段がMCPを含まず構成されていることを特徴とする請求の範囲第1項に記載のストリークカメラ装置。

5. 被測定物からのエネルギー線が入射するストリーク管の後段にインターライン型CCDカメラを配置し、前記CCDカメラの露光開始タイミングを、前記被測定物から前記ストリーク管に入射するエネルギー線の入射後に設定した

ことを特徴とするストリークカメラ装置。

6. 前記CCDカメラの露光開始タイミングは、エネルギー線の入射時よりも数十 μ sec遅延することを特徴とする請求の範囲第5項に記載のストリークカメラ装置。

7. 前記ストリーク管と前記CCDカメラとの間にイメージインテンシファイアを備えたことを特徴とする請求の範囲第5項に記載のストリークカメラ装置。

8. 前記イメージインテンシファイアは、前記ストリーク管側に設けられた光電面と、前記CCDカメラ側に設けられた蛍光面とを備え、前記光電面と前記蛍光面とは、前記光電面で発生した電子が、この電子を加速するための電極以外を介することなく、前記蛍光面に直接入射するように対向していることを特徴とする請求の範囲第5項に記載のストリークカメラ装置。

図1

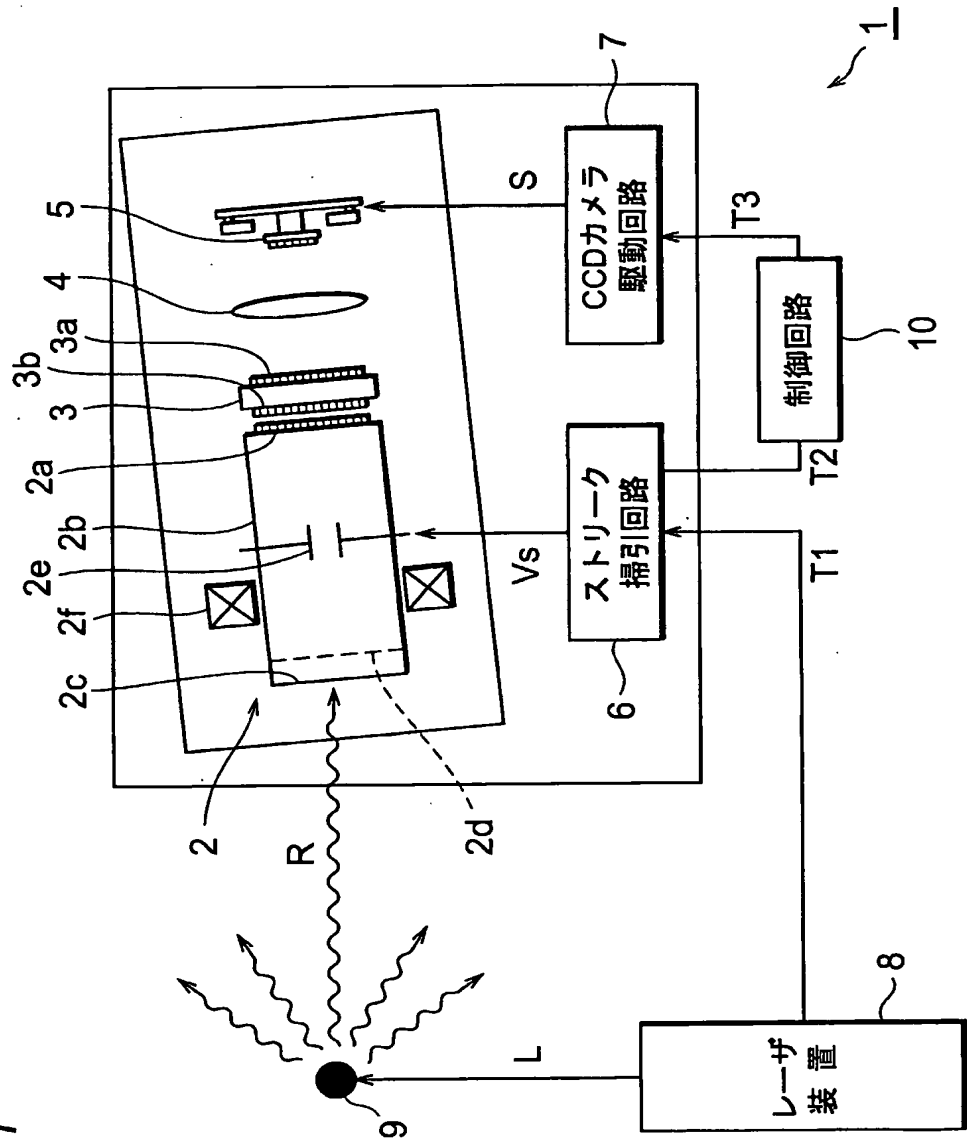


図2A レーザ光照射

図2B 試料から放出される
X線強度変化

図2C ストリーク掃引
トリガ信号 T1

図2D ストリーク掃引
電圧 V_s

図2E 試料から放出される
中性子線強度変化

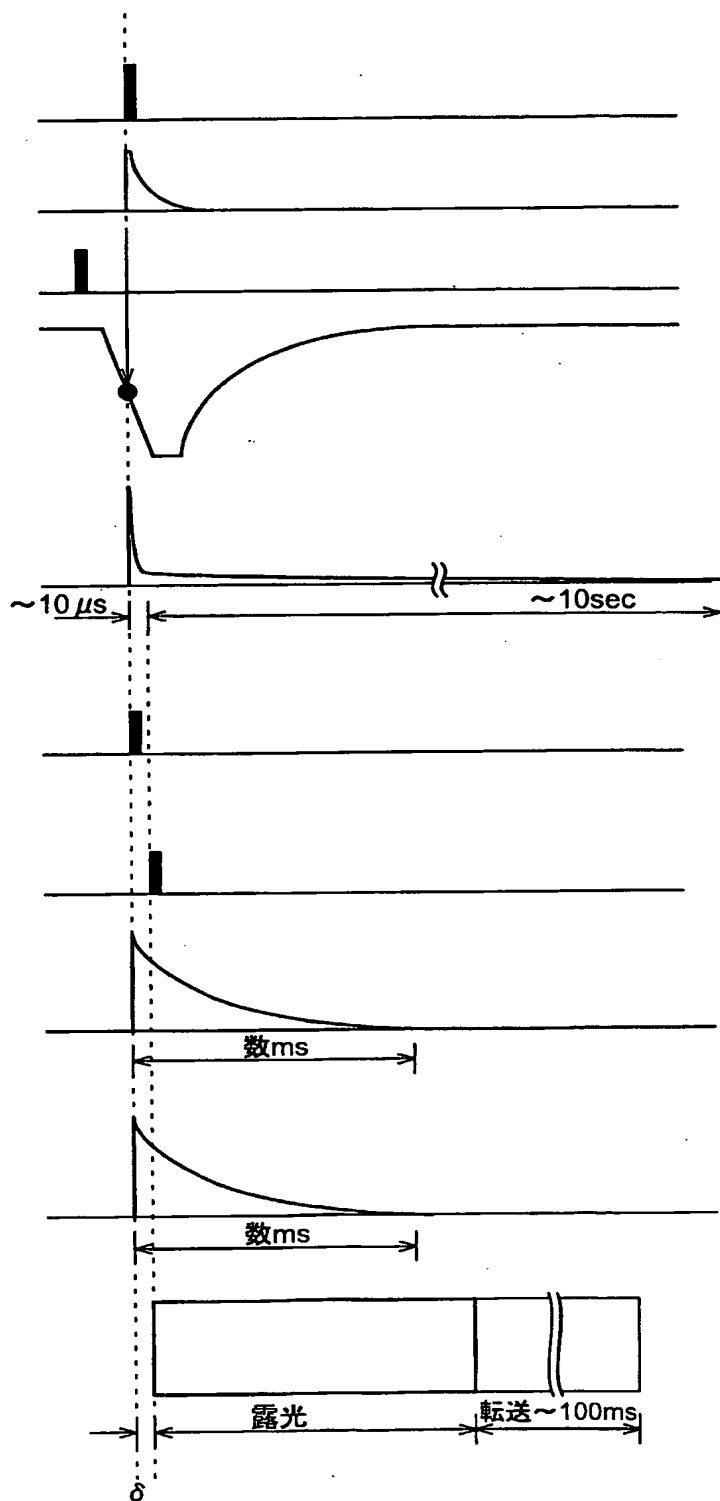
図2F CCDトリガ信号 T2

図2G 遅延CCD
トリガ信号 T3

図2H ストリーク管蛍光面
上のストリーク像の
輝度変化

図2I イメージインテンシ
ファイア蛍光面上の
光像の輝度変化

図2J CCDカメラ露光



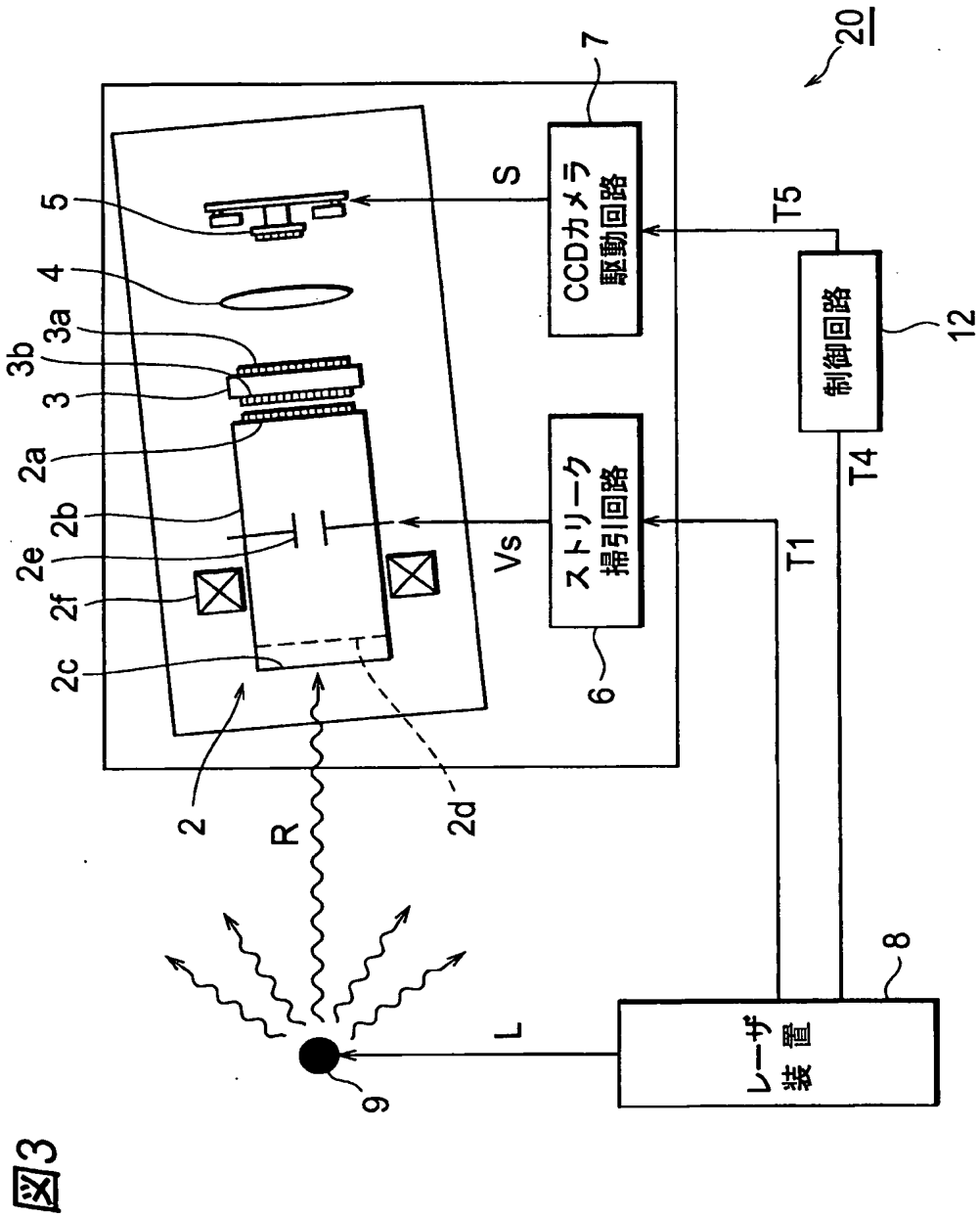


図4A レーザトリガ信号 T4

図4B レーザ光照射

図4C 試料から放出される
X線強度変化

図4D イメージインテンシ
ファイア蛍光面上の
光像の輝度変化

図4E レーザ光照射より速く
CCDカメラの露光を
開始する場合

図4F レーザ光照射と同時に
CCDカメラの露光を
開始する場合

図4G レーザ光照射より遅く
CCDカメラの露光を
開始する場合

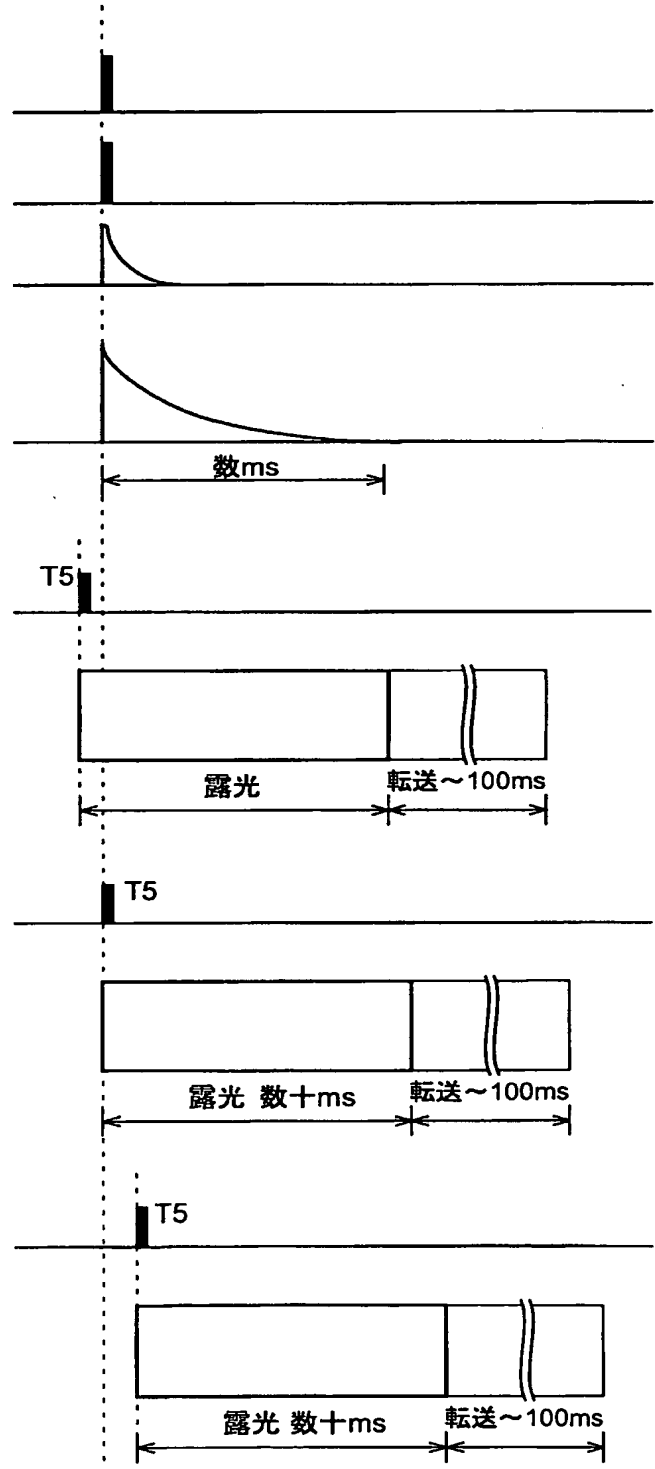
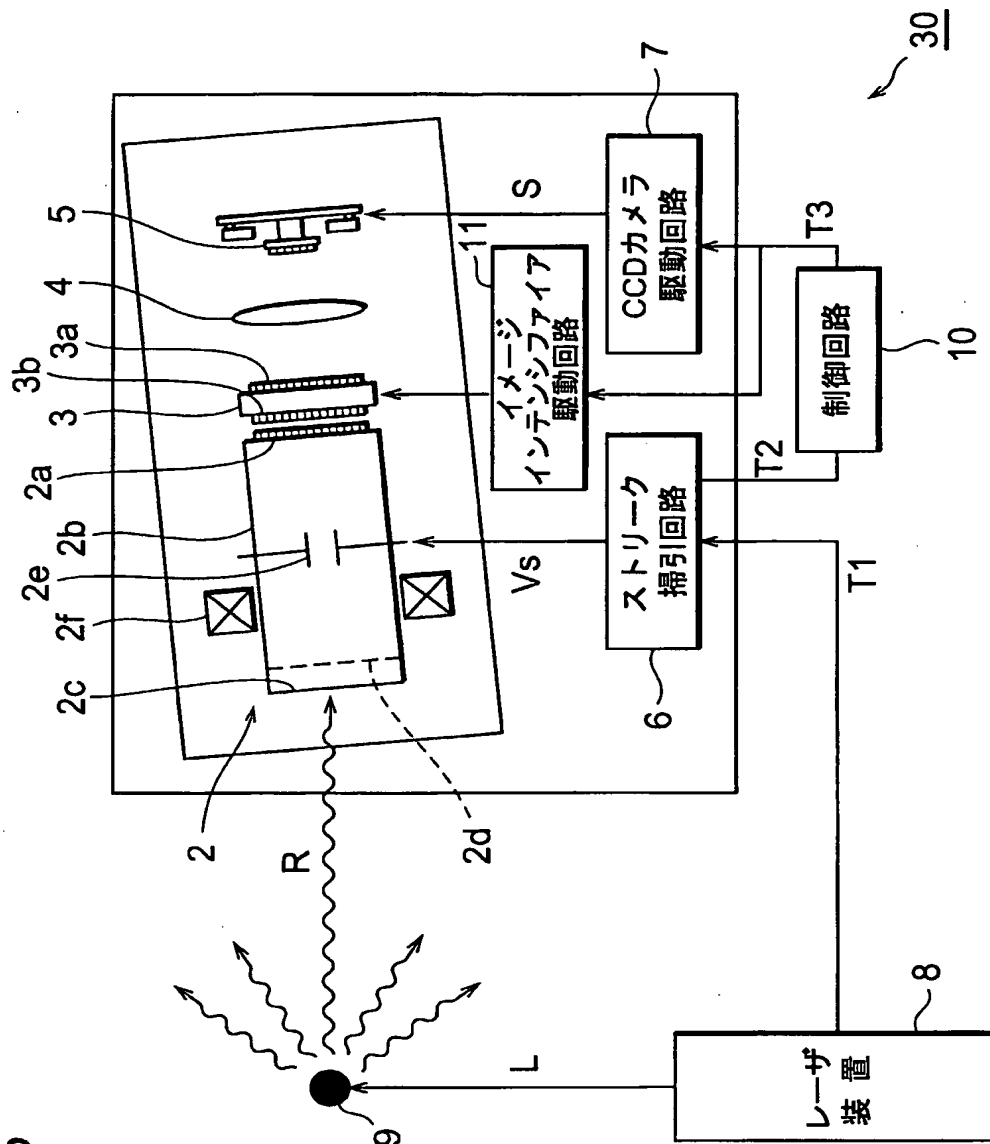
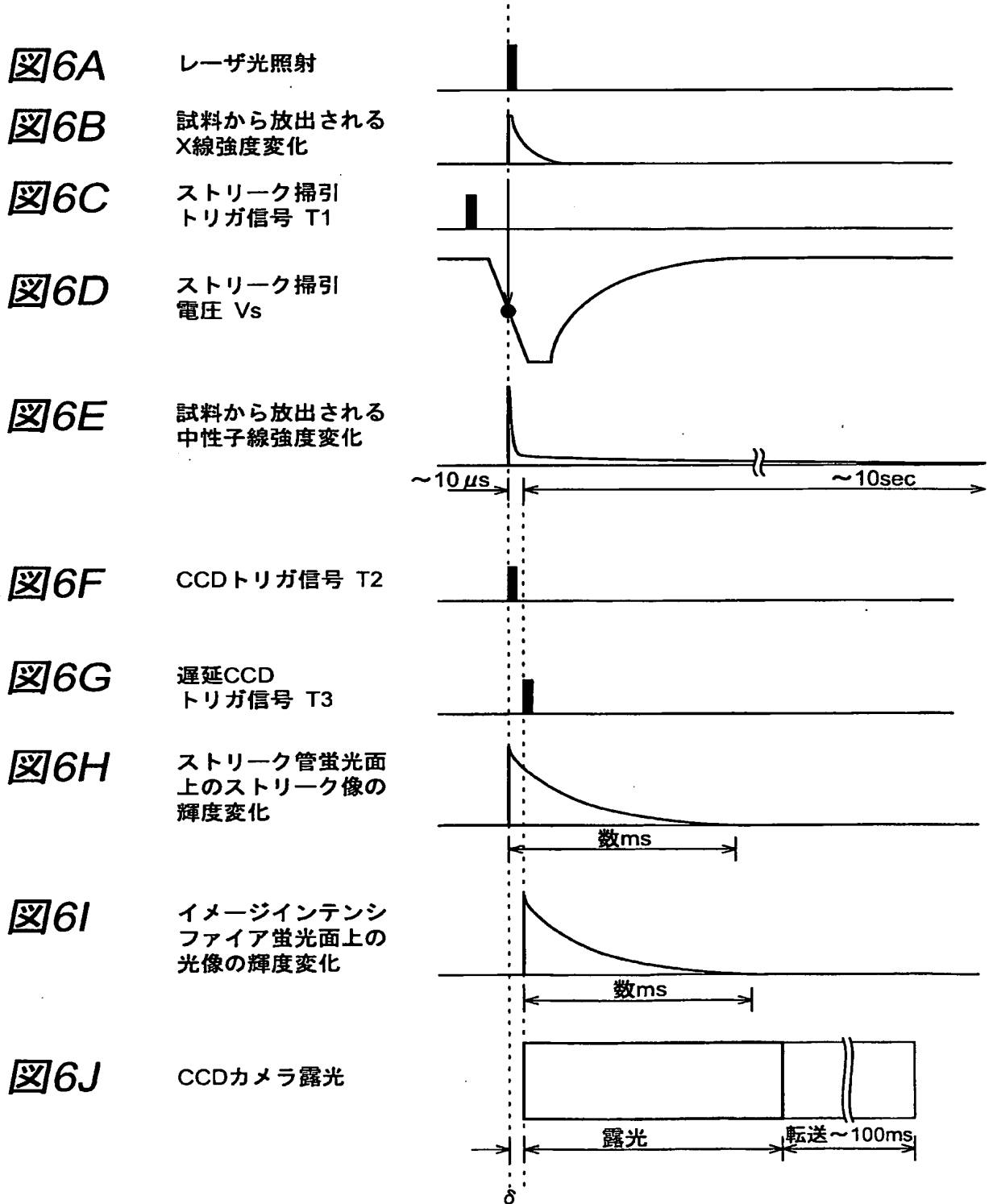


図5





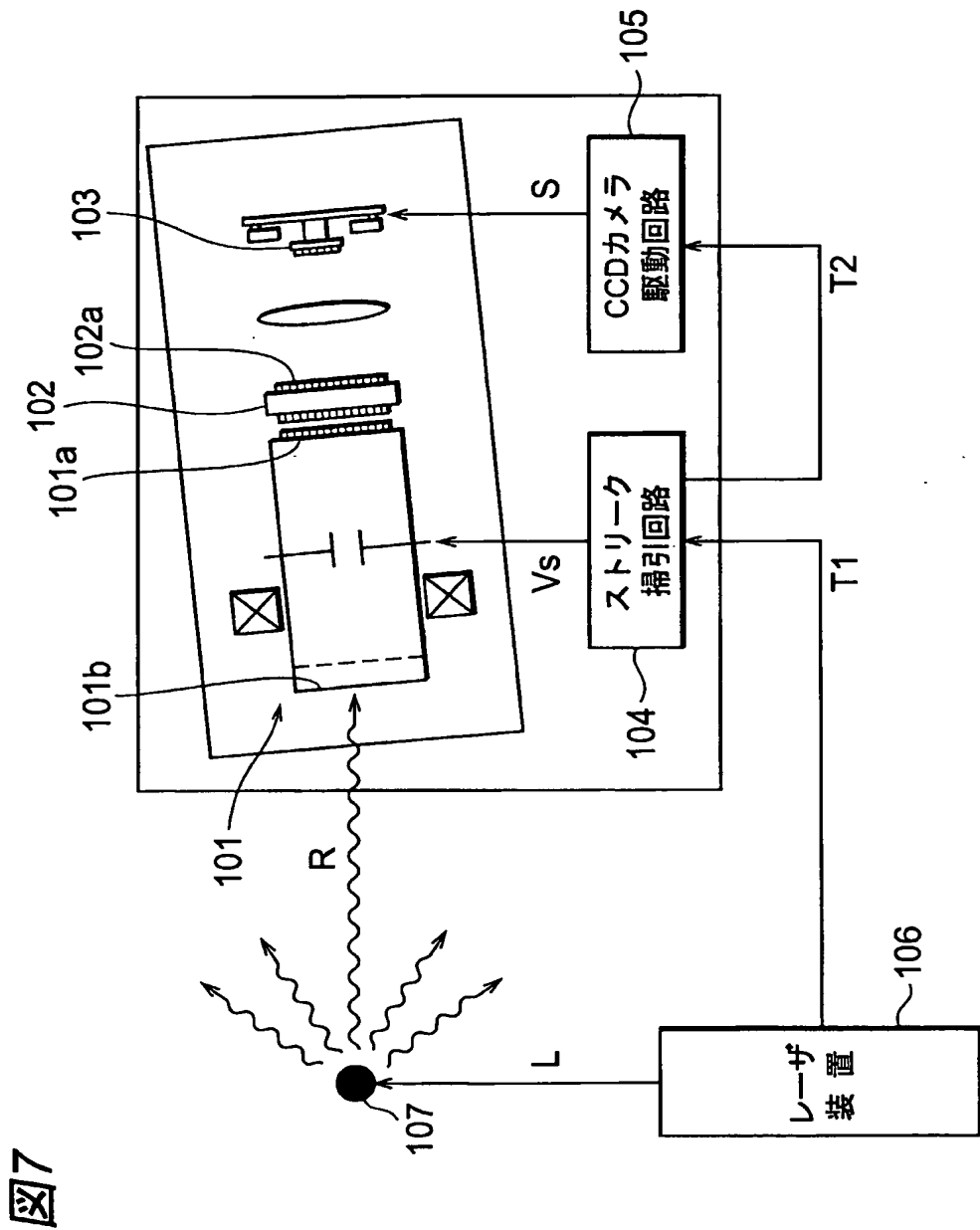


図7

図8A

レーザー光照射

図8B

試料から放出される
X線強度変化

図8C

ストリーク掃引
トリガ信号 T1

図8D

ストリーク掃引
電圧 V_s

図8E

試料から放出される
中性子線強度変化

図8F

CCDトリガ信号 T2

図8G

ストリーク管蛍光面
上のストリーク像の
輝度変化

図8H

CCDカメラ露光

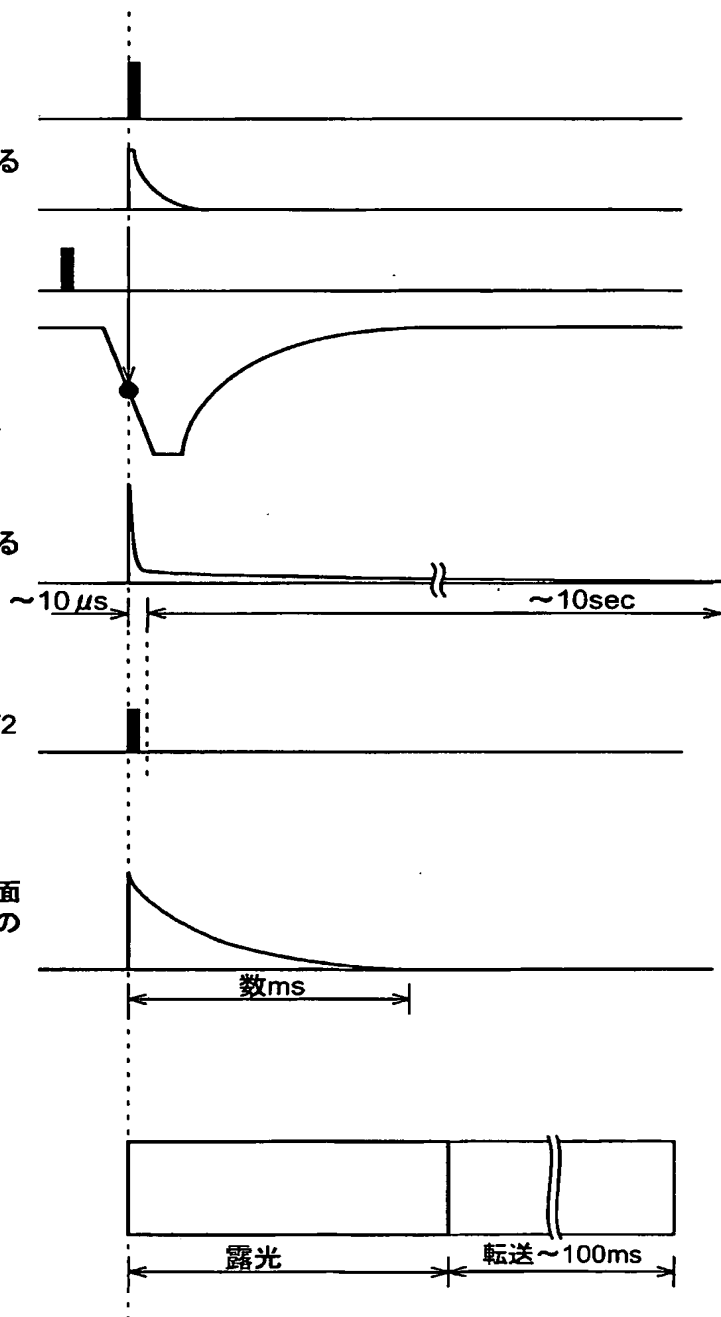


図9

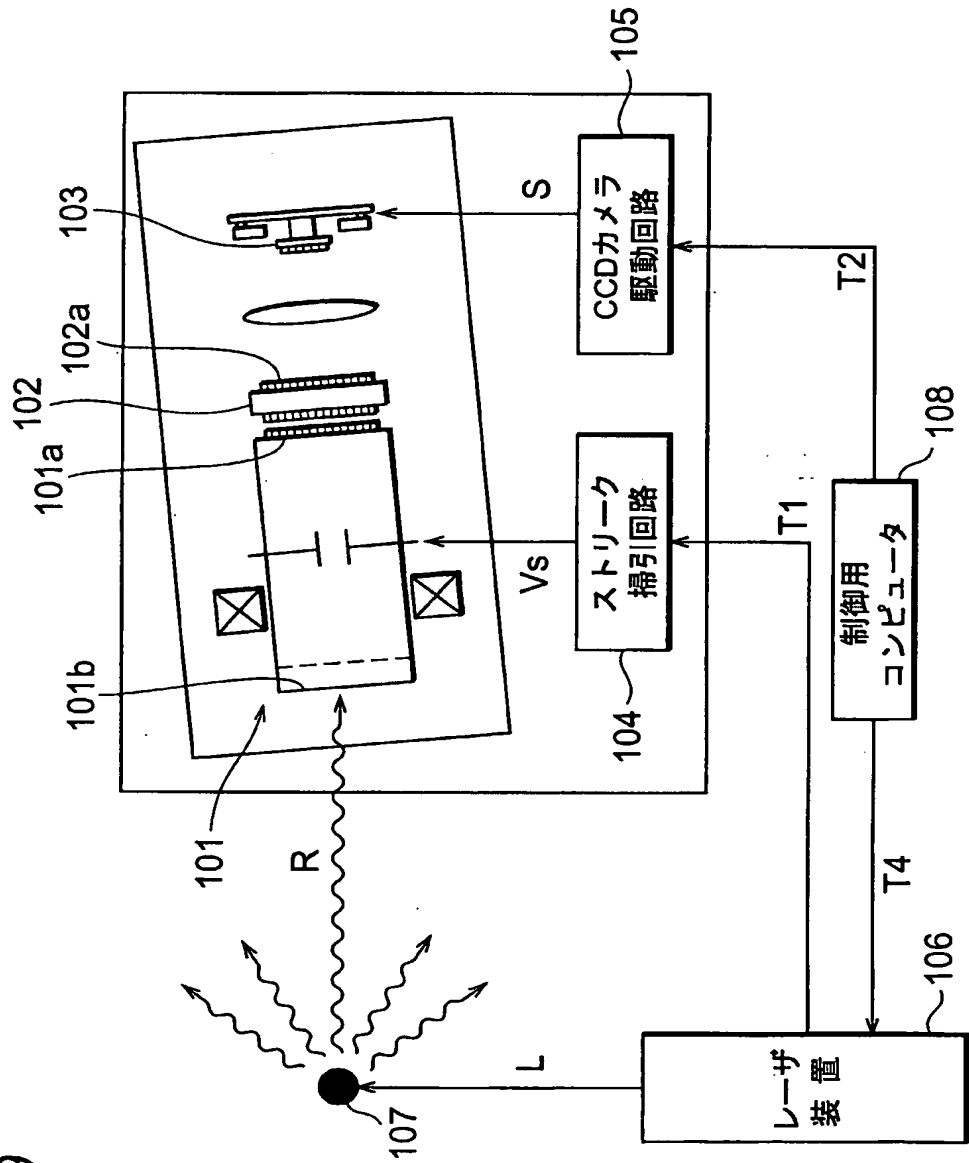


図10A

レーザトリガ
照射 T4

図10B

レーザ光照射

図10C

試料から放出される
X線強度変化

図10D

ストリーク掃引
トリガ信号 T1

図10E

ストリーク掃引
電圧 Vs

図10F

試料から放出される
中性子線強度変化

図10G

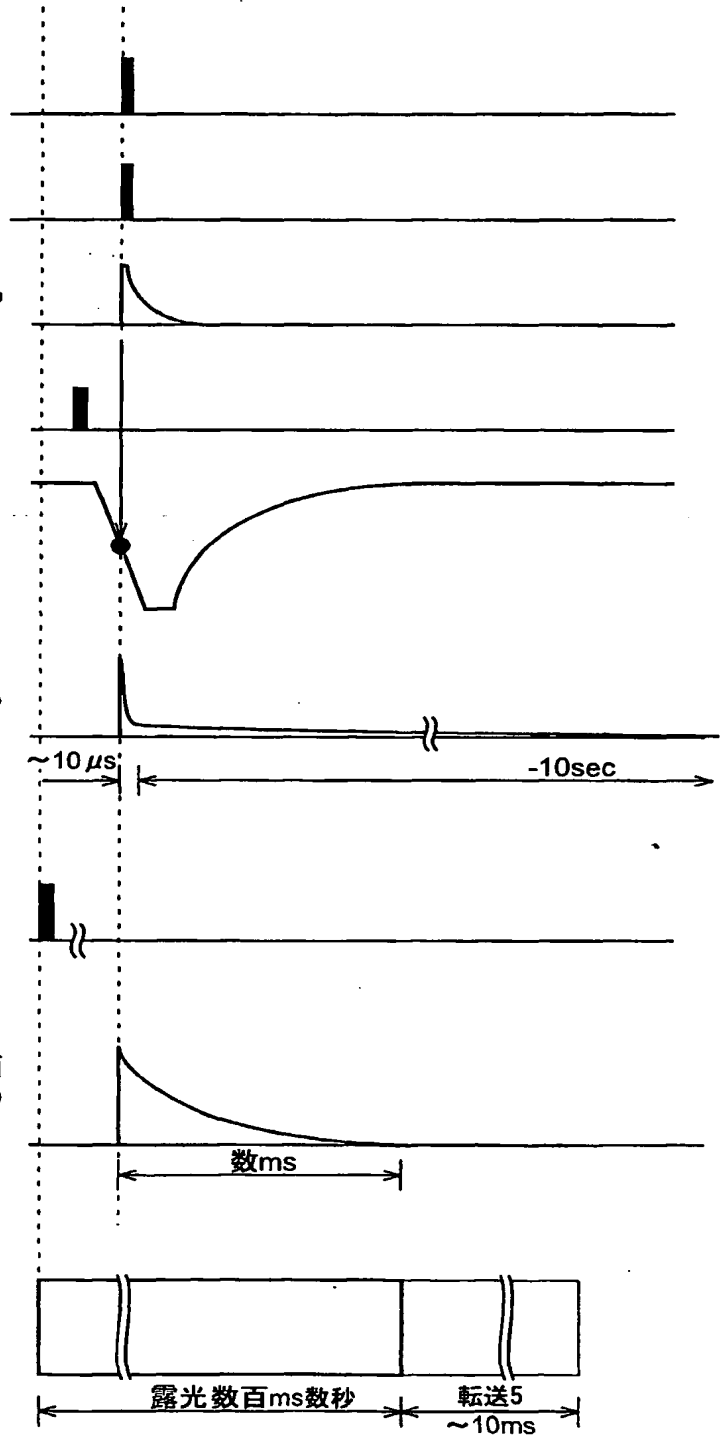
CCDトリガ信号 T2

図10H

ストリーク管蛍光面
上のストリーク像の
輝度変化

図10I

CCDカメラ露光



INTERNATIONAL SEARCH REPORT

International application No.

PCT/JP01/04280

A. CLASSIFICATION OF SUBJECT MATTER
Int.Cl⁷ G01J 1/42, H04N 5/32

According to International Patent Classification (IPC) or to both national classification and IPC

B. FIELDS SEARCHED

Minimum documentation searched (classification system followed by classification symbols)

Int.Cl⁷ G01J 1/00-1/02, G01J 1/42-1/44, G01J 11/00, G01N 23/22, H01J 31/50, H04N 5/32

Documentation searched other than minimum documentation to the extent that such documents are included in the fields searched
 Jitsuyo Shinan Koho 1922-1996 Toroku Jitsuyo Shinan Koho 1994-2001
 Kokai Jitsuyo Shinan Koho 1971-2001 Jitsuyo Shinan Toroku Koho 1996-2001

Electronic data base consulted during the international search (name of data base and, where practicable, search terms used)

C. DOCUMENTS CONSIDERED TO BE RELEVANT

Category*	Citation of document, with indication, where appropriate, of the relevant passages	Relevant to claim No.
A	WO 99/29103 A1 (Hamamatsu Photonics K.K.), 10 June, 1999 (10.06.99), Full text; Figs. 1 to 14 & EP 1043890 A1	1-8
A	JP 10-48044 A (Hamamatsu Photonics K.K.), 20 February, 1998 (20.02.98), Full text; Figs. 1 to 9 & EP 829782 A2 & US 5866897 A	1-8
A	JP 5-187914 A (Hamamatsu Photonics K.K.), 27 July, 1993 (27.07.93), Full text; Figs. 1 to 12 & EP 526134 A2 & US 5250795 A	1-8
A	JP 4-262213 A (Sony Tektronix Corporation), 17 September, 1992 (17.09.92), Full text; Figs. 1 to 2 & GB 2245059 A & US 5083849 A & FR 2664388 A	1-8

Further documents are listed in the continuation of Box C. See patent family annex.

* Special categories of cited documents: "A" document defining the general state of the art which is not considered to be of particular relevance "E" earlier document but published on or after the international filing date "L" document which may throw doubts on priority claim(s) or which is cited to establish the publication date of another citation or other special reason (as specified) "O" document referring to an oral disclosure, use, exhibition or other means "P" document published prior to the international filing date but later than the priority date claimed	"T" later document published after the international filing date or priority date and not in conflict with the application but cited to understand the principle or theory underlying the invention "X" document of particular relevance; the claimed invention cannot be considered novel or cannot be considered to involve an inventive step when the document is taken alone "Y" document of particular relevance; the claimed invention cannot be considered to involve an inventive step when the document is combined with one or more other such documents, such combination being obvious to a person skilled in the art "&" document member of the same patent family
---	--

Date of the actual completion of the international search 08 August, 2001 (08.08.01)	Date of mailing of the international search report 21 August, 2001 (21.08.01)
---	--

Name and mailing address of the ISA/ Japanese Patent Office	Authorized officer
Facsimile No.	Telephone No.

A. 発明の属する分野の分類 (国際特許分類 (IPC))	
Int. Cl ⁷ G01J 1/42, H04N 5/32	
B. 調査を行った分野	
調査を行った最小限資料 (国際特許分類 (IPC))	
Int. Cl ⁷ G01J 1/00-1/02, G01J 1/42-1/44, G01J 11/00 G01N 23/22, H01J 31/50, H04N 5/32	
最小限資料以外の資料で調査を行った分野に含まれるもの	
日本国実用新案公報 1922-1996年 日本国公開実用新案公報 1971-2001年 日本国登録実用新案公報 1994-2001年 日本国実用新案登録公報 1996-2001年	
国際調査で使用した電子データベース (データベースの名称、調査に使用した用語)	
C. 関連すると認められる文献	
引用文献の カテゴリー*	引用文献名 及び一部の箇所が関連するときは、その関連する箇所の表示
A	WO 99/29103 A1 (浜松ホトニクス株式会社) 10. 6月. 1999 (10. 06. 99) 全文 第1-14図 & EP 1043890 A1
A	JP 10-48044 A (浜松ホトニクス株式会社) 20. 2月. 1998 (20. 02. 98) 全文 第1-9図 & EP 829782 A2 & US 5866897 A
	関連する 請求の範囲の番号
	1-8
	1-8
<input checked="" type="checkbox"/> C欄の続きにも文献が列挙されている。 <input type="checkbox"/> パテントファミリーに関する別紙を参照。	
* 引用文献のカテゴリー 「A」 特に関連のある文献ではなく、一般的技術水準を示すもの 「E」 国際出願日前の出願または特許であるが、国際出願日以後に公表されたもの 「L」 優先権主張に疑義を提起する文献又は他の文献の発行日若しくは他の特別な理由を確立するために引用する文献 (理由を付す) 「O」 口頭による開示、使用、展示等に言及する文献 「P」 国際出願日前で、かつ優先権の主張の基礎となる出願	
の日の後に公表された文献 「T」 国際出願日又は優先日後に公表された文献であって出願と矛盾するものではなく、発明の原理又は理論の理解のために引用するもの 「X」 特に関連のある文献であって、当該文献のみで発明の新規性又は進歩性がないと考えられるもの 「Y」 特に関連のある文献であって、当該文献と他の1以上の文献との、当業者にとって自明である組合せによって進歩性がないと考えられるもの 「&」 同一パテントファミリー文献	
国際調査を完了した日	国際調査報告の発送日
08. 08. 01	21.08.01
国際調査機関の名称及びあて先	特許庁審査官 (権限のある職員)
日本国特許庁 (ISA/JP)	藤原 伸二
郵便番号100-8915	2W 9807
東京都千代田区霞が関三丁目4番3号	電話番号 03-3581-1101 内線 3290

C (続き) . 関連すると認められる文献		
引用文献の カテゴリー*	引用文献名 及び一部の箇所が関連するときは、その関連する箇所の表示	関連する 請求の範囲の番号
A	JP 5-187914 A (浜松ホトニクス株式会社) 27. 7月. 1993 (27. 07. 93) 全文 第1-12図 & EP 526134 A2 & US 5250795 A	1-8
A	JP 4-262213 A (ソニー・テクトロニクス株式会社) 17. 9月. 1992 (17. 09. 92) 全文 第1-2図 & GB 2245059 A & US 5083849 A & FR 2664388 A	1-8